

# Power Leads これからの灯りに信頼性をお届けする

## LED用定電流・定電圧電源シリーズ

- 防塵/防水仕様。
- ワイド入力電圧対応。
- PFC 回路内蔵で高効率
- PSE（電気用品安全法）取得
- 期待寿命 50,000 時間以上（Ta=45℃）



### ■ 呼称方法

MS 24 3R0 WM - 1 A  
 ① ② ③ ④ ⑤ ⑥

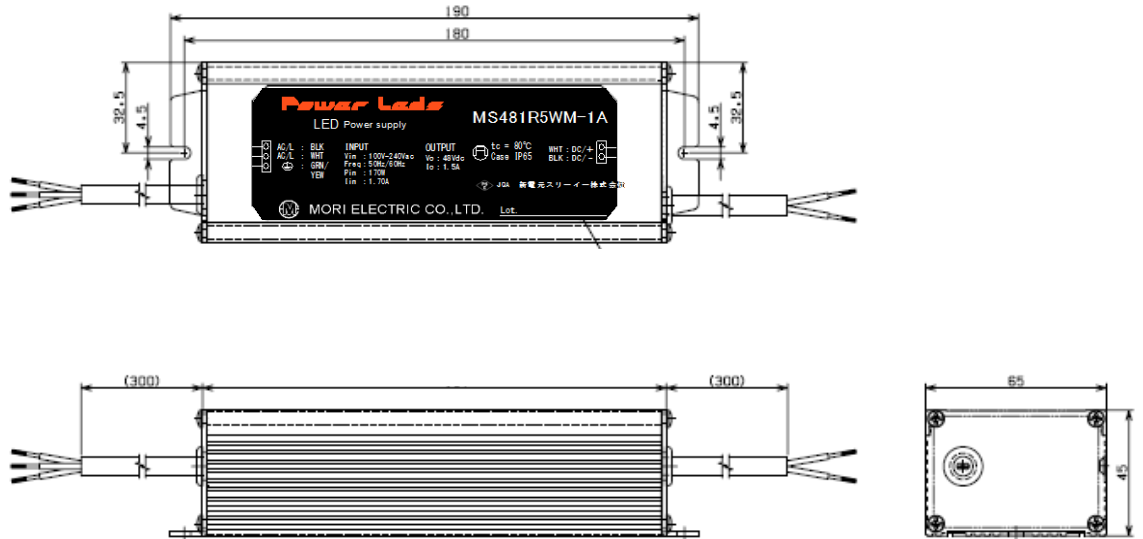
- ① シリーズ名
- ② 定格出力電圧
- ③ 定格出力電流
- ④ パッケージ呼称
- ⑤ 出力数
- ⑥ 改版ディビジョン

### ■ 仕様

項目	型番	MS243R0WM-1A	MS481R5WM-1A	備考
出力方式		定電圧出力		
出力容量		70W		
出力仕様	出力電圧 定格	DC24V	DC48V	
	出力電流 定格	3.0A	1.5A	
仕様	過電圧保護	定格電圧の110%以上で動作		
	リップル電圧	300mVp-p max.		
入力仕様	定格入力電圧	AC100/240V(入力電圧範囲:AC85~264V)		定格入出力時
	入力電流	1.1A max.		
	入力周波数	50/60Hz		
	入力周波数範囲	45~65Hz		
	入力突入電流	60Amax.		定格入出力時 Ta=25℃ コールドスタート
	漏洩電流	0.75mA max.		定格入出力時
	効率	87%/89% typ. (AC100V/240V)		定格出力時
	力率	0.98/0.90 typ. (AC100V/240V)		定格出力時
耐電圧	入力-出力	AC3000V/1分間		感動電流 : 10mA
	入力-FG	AC1500V/1分間		感動電流 : 10mA
	出力-FG	AC500V/1分間		感動電流 : 100mA
絶縁抵抗		100MΩ以上 DC500V		
構造	外形寸法	W190mm x D65mm x H45mm		
	質量	0.9kg max.		
接続仕様	入力ケーブル	0.75mm <sup>2</sup> x 3C, 300mm length		
	出力ケーブル	0.75mm <sup>2</sup> x 2C, 300mm length		
	端子	-		
	端子接続電線	-		
環境	特性保証範囲	温度	-30~65℃	電源周囲温度
		湿度	30~95% RH	
	保存保証範囲	温度	-30~85℃	電源周囲温度
		湿度	10~95% RH	
冷却方法		自然空冷		
防塵/防水特性		IP67		
その他	適応規格	PSE		
	雷サージ	ライン-FG間6kV、ライン間6kV		
	静電耐量	8kV気中放電、6kV接触放電		
	期待寿命	50,000時間		平均周囲温度45℃
	設置	本機は7-ス端子を有するクラスI機器であるのでFGワイヤは必ず設置すること。		
調光機能		-		

## ■外形寸法図

### MS481R5WM-1A



入力ケーブル仕様 Input cable specification	
AC/L	黒色線 Black wire
AC/N	白色線 White wire
Ground	緑/黄色線 Green/Yellow wire

出力ケーブル仕様 Output cable specification	
白色線 White wire	DC/+
黒色線 Black wire	DC/-

#### 用途の限定

- 当製品について、その故障や誤作動が人命又は財産に危害を及ぼす恐れがあるなどの理由により高信頼性が要求される以下の用途でのご使用又は用途転用をご検討の場合は、必ず事前に当社までご連絡ください。
- ①航空機器 ②宇宙機器 ③海底機器 ④発電所制御機器 ⑤医療機器 ⑥運送機器(自動車、列車、船舶等)
- ⑦交通用信号 ⑧防災/防犯機器 ⑨情報処理機器(幹線) ⑩その他上記と同様の機器

尚、本資料に掲載する仕様、寸法などは特性向上のため予告なく変更する場合があります。

ご注文の際は、個別製品の最新の仕様書をご参照下さい。

販売元： **モリ電子工業株式会社**

〒532-0033大阪府淀川区新高5丁目13-7  
 TEL(06)6391-1600 FAX(06)6399-0301  
 URL : <http://www.moridenshi.co.jp>  
 E mail : [info@moridenshi.co.jp](mailto:info@moridenshi.co.jp)  
 営業所 東京・岡山・京都・福岡・徳島