

Power Leds これからの灯りに信頼性をお届けする

LED用定電流・定電圧電源シリーズ

○定電流特性であるため、安定したLEDの特性を引き出すことが可能。
→ LEDの明るさを均一に保つ制限抵抗が不要で低損失。

○防塵/防水仕様。

○ワイド入力電圧対応。

○最大出力電圧範囲内でLED使用個数を自由に選択可能。
→ 電源の標準化が可能

○PSE（電気用品安全法）取得

○期待寿命 50,000 時間以上 (Ta=45°C)

○PWM 制御にて調光対応可能



■ 呼称方法

$\frac{MS}{①} \frac{24}{②} \frac{3R0}{③} \frac{WM}{④} - \frac{1}{⑤} \frac{A}{⑥}$

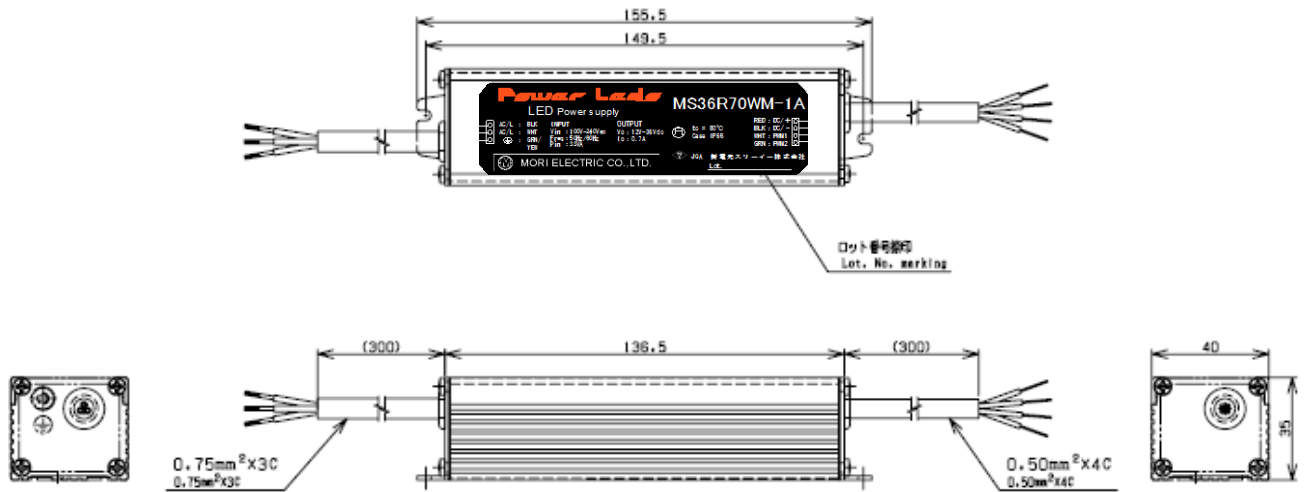
- ① シリーズ名
- ② 定格出力電圧
- ③ 定格出力電流
- ④ パッケージ呼称
- ⑤ 出力数
- ⑥ 改版ディビジョン

■ 仕様

項目	型番	MS36R70WM-1A	備考	
出力方式		定電流出力		
出力容量		25W		
出力仕様	出力電圧	DC36V(範囲:DC12~36V)		
	出力電流	0.7A		
	過電圧保護	40V以上又は付加開放でラッチ停止		
	リップル電流	200mA _{p-p} max.	定格入出力時	
入力仕様	定格入力電圧	AC100/240V(入力電圧範囲:AC85~264V)		
	入力電流	400mA max.		
	入力周波数	50/60Hz		
	入力周波数範囲	45~65Hz		
	入力突入電流	15A _{max.}	定格入出力時 Ta=25°C	
	漏洩電流	1.0mA max.	定格入出力時	
	効率	85%/86% typ. (AC100V/240V)	定格出力時	
耐電圧	力率	0.99/0.92 typ. (AC100V/240V)	定格出力時	
	入力-出力	AC3000V/1分間	感動電流: 10mA	
	入力-FG	AC1500V/1分間	感動電流: 10mA	
	出力-FG	AC500V/1分間	感動電流: 100mA	
絶縁抵抗		100MΩ以上 DC500V		
構造	外形寸法	W155.5mm x D40mm x H35mm		
	質量	0.45kg max.		
接続仕様	入力ケーブル	0.75mm ² x 3C, 300mm length		
	出力ケーブル	0.50mm ² x 4C, 300mm length		
	端子	—		
	端子接続電線	—		
環境	特性保証範囲	温度	-30~65°C	電源周囲温度
		湿度	30~95% RH	
	保存保証範囲	温度	-30~85°C	電源周囲温度
		湿度	10~95% RH	
冷却方法		自然空冷		
防塵/防水特性		IP65		
その他	適応規格	PSE		
	雷サージ	ライン-FG間4kV、ライン間4kV		
	静電耐量	15kV気中放電、8kV接触放電		
	期待寿命	50,000時間	平均周囲温度45°C	
	設置	本機はアース端子を有するクラスI機器であるのでFGワイヤーは必ず設置すること。		
	調光機能	PWM制御にて対応可能		

■外形寸法図

MS36R70WM-1A



入力ケーブル仕様 Input cable specification	
AC/L	黒色線 Black wire
AC/N	白色線 White wire
Ground	緑/黄色線 Green/Yellow wire

ロット番号詳細
Lot.No.details

U9Z01

月内の生産ロット順番号
The production number in the month.
製造月 (1~9, X, Y, Z)
Month of manufacture (1~9, X, Y, Z).
西暦末尾 (0~9)
Last number of christian era (0~9).
生産工場イニシャル
Initial of production factory
(UMC生産: U)
(UMC production: U)

*左から1文字目は、西暦末尾を示す。
The first character indicates the last number of year.
*左から2文字目は、製造月を示す。
(1~9, Xは10月, Yは11月, Zは12月)
The second character indicates the month of manufacture.
(1~9 *X* means October *Y* November and *Z* December)
*左から3、4文字目は、月内の生産ロット順番号を示す。
The third and fourth character indicate the production lot number in the month.

出力ケーブル仕様 Output cable specification	
赤色線 Red wire	DC/+
黒色線 Black wire	DC/-
白色線 White wire	PWM1
緑色線 Green wire	PWM2

用途の限定

- ・当製品について、その故障や誤作動が人命又は財産に危害を及ぼす恐れがあるなどの理由により高信頼性が要求される以下の用途でのご使用又は用途転用をご検討の場合は、必ず事前に当社までご連絡ください。
- ①航空機器 ②宇宙機器 ③海底機器 ④発電所制御機器 ⑤医療機器 ⑥運送機器(自動車、列車、船舶等)
- ⑦交通用信号 ⑧防災/防犯機器 ⑨情報処理機器(幹線) ⑩その他上記と同様の機器

尚、本資料に掲載する仕様、寸法などは特性向上のため予告なく変更する場合があります。
ご注文の際は、個別製品の最新の仕様書をご参照下さい。

販売元:  **モリ電子工業株式会社**

〒532-0033大阪市淀川区新高5丁目13-7
TEL(06)6391-1600 FAX(06)6399-0301
URL: <http://www.moridenshi.co.jp>
E mail: info@moridenshi.co.jp
営業所 東京・岡山・京都・福岡・徳島